

Wie verhalte ich mich, wenn es brennt?

- » Bewahren Sie Ruhe!
- » Bewegen Sie sich bei dichtem Rauch möglichst in Bodennähe.
- » Verlassen Sie umgehend mit allen Personen die Wohnung. **Achtung!** Fliehen Sie auf keinen Fall durch ein verrauchtes Treppenhaus, denn nur wenige Atemzüge Brandrauch führen zur Bewusstlosigkeit und anschließend zum Tod.
- » Helfen Sie älteren, behinderten und kranken Mitbewohnern, ohne sich selbst in Gefahr zu bringen.
- » Halten Sie Türen und Fenster brennender Räume geschlossen, um eine Ausbreitung von Feuer und Rauch zu verhindern.
- » Benutzen Sie keine Aufzüge.
- » Warnen Sie andere Hausbewohner.
- » **Alarmieren Sie die Feuerwehr unter der Telefonnummer 112.**

Wichtige Informationen für die Feuerwehr:

- » **Wer sind Sie (Name, Telefon etc.)**
- » **Wo brennt es (Adresse)**
- » **Was ist passiert (Ausmaß des Brandes)**
- » **Wie ist die Situation (Verletzte etc.)**
- » **Warten Sie auf Anweisungen durch die Feuerwehr**

1472-02-2018



KALO
einfach persönlicher.



„Der richtige Rauchmelder für Ihre Sicherheit – dafür sorgen wir persönlich.“

Mike Plambeck,
Technische Inspektion von KALO

KALORIMETA Rufbereitschaft für Rauchwarnmelder:

01802 / 00 10 18

6 Cent/Anruf aus dem deutschen Festnetz

01806 / 00 10 18

Max. 60 Cent/Anruf aus dem deutschen Mobilfunknetz
20 Cent/Anruf aus dem deutschen Festnetz

KALO
einfach persönlicher.

KALORIMETA AG & Co. KG
Heidenkampsweg 40
20097 Hamburg
www.kalo.de

Zum Schutze Ihres Lebens

In den von Ihnen bewohnten Räumen werden KaloGENIUS 1 Rauchmelder installiert, ein hochwertiges, in Deutschland gefertigtes Produkt.

Diese Installation dient dazu, Ihr Leben und Ihre Gesundheit zu schützen.

Die montierten Geräte warnen Sie frühzeitig und zuverlässig vor Schwelbränden sowie offenen Bränden mit Rauchentwicklung. Sie verschaffen Ihnen somit überlebenswichtige Zeit, sich und alle Personen, die sich in Ihren Räumen befinden, in Sicherheit zu bringen, die Feuerwehr unter der Telefonnummer 112 anzurufen und/oder geeignete Löschmaßnahmen zu ergreifen.

Ein hoch entwickeltes Gerät mit Komforteigenschaften

Der hoch entwickelte KaloGENIUS 1 prüft permanent mit einer optischen und mit einer Temperatursensoren, ob sich Rauch im Melder befindet. Wird ein Brand registriert, meldet er dies durch einen lauten Alarmton und eine blinkende rote Anzeige.

Im normalen Zustand signalisiert alle 48 Sekunden eine blinkende Funktionsanzeige die elektrische Betriebsbereitschaft. Für Ihren Komfort wird das Anzeigelicht nachts abgedunkelt. Da die Rauchdetektion optisch und thermisch erfolgt, geht von dem Gerät keinerlei gefährliche Strahlung aus.

Jährliche Wartung

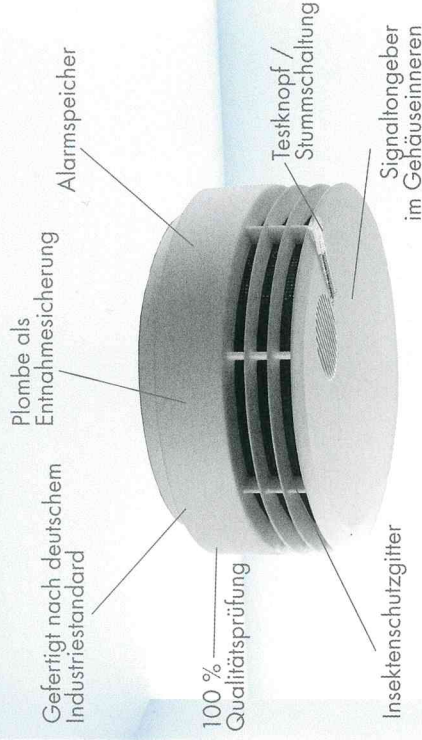
Der KaloGENIUS 1 ist mit einer Hochleistungs-Lithium-Batterie ausgestattet, wodurch ein Batteriewechsel während der gesamten Lebensdauer nicht notwendig ist. Allerdings ist in jährlichen Abständen eine Wartung nach DIN 14676 erforderlich, die von KALO (möglichst im Rahmen der Ablesung von Heizkostenverteilern) für Sie durchgeführt wird. Dabei wird u. a. die Funktion des Rauchmelders sowie die umverkehrte korrekte Position des Melders geprüft.

Wie verhalte ich mich, wenn der Rauchmelder ein Signal gibt?

Bewahren Sie Ruhe. Prüfen Sie bei einem unbegrenzten Signalton zunächst Ihre Räumlichkeiten, ob Sie ein Feuer entdecken. Wenn kein Feuer sichtbar ist, können Sie die Stummschaltung durch Drücken der Taste aktivieren (Betätigung z. B. auch mit einem Besenstiel).

Lüften Sie den Raum gut durch und prüfen Sie, ob andere Wasserdampf-, Kochdunst- oder ungefähliche Rauchquellen vorhanden sind. Sobald die mögliche Ursache durch Lüften beseitigt ist, geht der Rauchmelder zurück in den Normalbetrieb.

Sollte der Melder weiterhin optische und akustische Signale anzeigen, dann handelt es sich um eine Störung. Aktivieren Sie die Stummschaltung. Der Rauchmelder ist trotzdem noch aktiv und hat seine volle Funktionsfähigkeit. Die Stummschaltung unterdrückt das Signal für Störung für 24 Stunden. Rufen Sie in dieser Zeit die rückseitig genannte Servicenummer an.



Sichere Montage – wichtige Hinweise

Die Rauchmelder werden von KALO sorgfältig entsprechend der verbindlichen Anwendungsnorm DIN 14676 montiert und verplombt. Rauchmelder dürfen deshalb nicht von ihrem ursprünglichen Montageort entfernt und an anderer Stelle montiert werden. Überstreichen, Tapezieren oder Verdecken des KaloGENIUS 1 führt zu Störungen oder gar zum Geräteausfall. Grundsätzlich gilt, dass der KaloGENIUS 1 nur Verschmutzungen ausgesetzt werden darf, die einer üblichen Wohnungsnutzung entsprechen.

Rauchmelder löschen nicht, sie können ausschließlich alarmieren. Sollte der KaloGENIUS 1 beschädigt werden, rufen Sie bitte umgehend die rückseitig genannte Servicenummer an. Bei einer Änderung Ihrer Räumlichkeiten (z. B. aus einem Arbeitszimmer wird ein Kinderzimmer) informieren Sie bitte Ihre Hausverwaltung bzw. Vermieter.